

KALFIRE

FIREPLACES

CENNIK

Ważny od 1.03.2023

Wkłady kominkowe na drewno



Kontakt



G **DKOWIE**

ul. Dworcowa 3
43-520 Chybie
województwo śląskie
tel./fax: + 48 33 858 89 48
e-mail: info@godkowie.pl
www.godkowie.pl



Jesteśmy do dyspozycji:
poniedziałek – piątek, godz. 8.00-16.00

KIM JESTEŚMY

FIRMĘ GODKOWIE ZAŁOŻYLIŚMY W 2008 ROKU I OD POCZĄTKU DZIAŁAMY NA RYNKU POLSKIM I ZAGRANICZNYM W BRANŻY KOMINKOWEJ I NOWOCZESNEGO ZDUŃSTWA. ZAJMUJEMY SIĘ SPRZEDAŻĄ HURTOWĄ I DETALICZNĄ PRODUKTÓW NAJBARDZIEJ RENOMOWANYCH PRODUCENTÓW TECHNOLOGII ZDUŃSKIEJ I KOMINKOWEJ.

NASZA PASJA

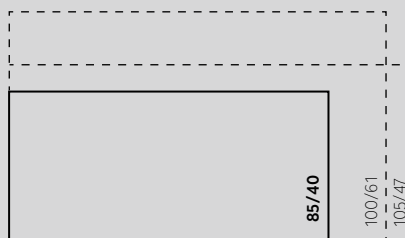
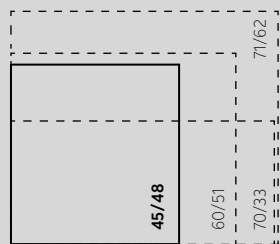
SPĘDZANIE WOLNEGO CZASU W BLASKU PŁONĄCEGO W KOMINKU OGNIA TO NASZA PASJA, DLATEGO DOSKONALE ZNAMY OCZEKIWANIA NASZYCH KLIENTÓW, KTÓRYM OFERUJEMY WYŁĄCZNIE NAJLEPSZE ROZWIĄZANIA – ZARÓWNO POD WZGLĘDEM JAKOŚCI, FUNKCJONALNOŚCI, JAK I ZACHWYCAJĄCEGO DESIGNU.

PROFESJONALNA OBSŁUGA

FUNDAMENTEM NASZEJ FIRMY JEST PROFESJONALNA OBSŁUGA KLIENTA. ZALEŻY NAM NA DŁUGOTERMINOWYCH I GŁĘBOKICH RELACJACH BIZNESOWYCH, DLATEGO KAŻDY KLIENT JEST PRZEZ NAS TRAKTOWANY INDYWIDUALNIE. OFERUJEMY PORADY EKSPERTA SPRZEDAŻY, POMOC TECHNICZNĄ I PROJEKTOWĄ.

ZAMÓWIENIA
Dział handlowy

+48 668 505 190
+48 33 858 89 48
zamowienia@godkowie.pl
handel@godkowie.pl



szerokość x wysokość



Wymiary

szerokość / wysokość / głębokość



Model frontowy



Model trójstronny



Model tunelowy dzielący pomieszczenie



Model narożny



Model tunelowy dwustronny



W45/48F szyba prosta



Ceny mogą ulec zmianie w przypadku znaczących wahań kursu Euro – doliczany jest wtedy odpowiedni dodatek kursowy.

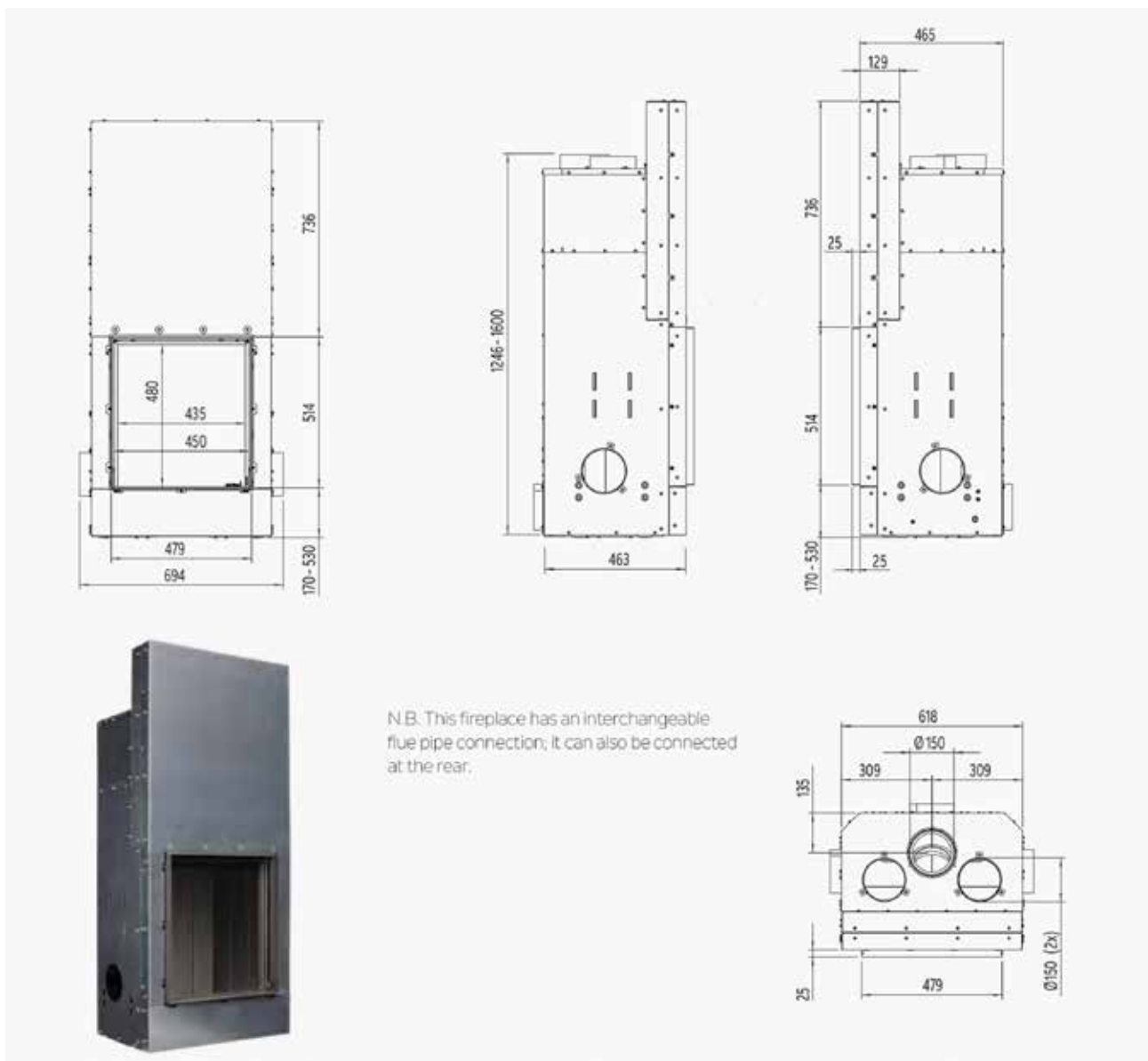
Kod	Nazwa	Cena netto	Cena brutto
W100001	W45/48F szyba prosta, gładki panel (wermikulit)	18 339,69	22 557,82
W100002	W45/48F szyba prosta, lamela panel	19 211,86	23 630,58
W100003	W45/48F szyba prosta, panele design	20 132,47	24 762,94

Dodatkowe opcje

Kod	Nazwa	Cena netto	Cena brutto
W200001	Rama 4-stronna 2,5 cm (4 mm)		w cenie
W200002	Rama 7 cm (4 mm)	1 216,19	1 495,91
W200003	Rama 10 cm (4 mm)	1 250,10	1 537,63
W200004	Rama montażowa 7 cm (8 mm) *	1 187,11	1 460,15
W300001	Zestaw narzędzi instalacyjnych	2 224,02	2 735,55
W300002	Zestaw uszczelniający	1 143,51	1 406,51
W300003	Zawór przepustnicy (regulator spalin) 150	1 269,48	1 561,47
	Design panel		zobacz str. 32

* Konieczne jest określenie przy zamówieniu. Nie można zamówić oddzielnie.

W45/48F szyba prosta



INFORMACJE TECHNICZNE

Moc cieplna (kW)	4.7-9.3
Sprawność (%)	86
Wskaźnik efektywności energ. (EEI) (%)	115

INFORMACJE O PRODUKCIE

Klasa energetyczna	A+
--------------------	----

Rozmiar szyby (mm)

Szerokość/Wysokość	435/480
--------------------	---------

Palenisko (mm)

Szerokość/Długość	410/270
-------------------	---------

Przyłącza

Podłączenie powietrza do spalania (mm)	Ø 150
Komora powietrza do spalania (mm)	1 x Ø 150
Króciec zimnego powietrza (mm)	2 x Ø 150
Króciec ciepłego powietrza (mm)	2 x Ø 150
Waga (kg)	180

WYNIKI TESTU

Raport z testu	P8-086-2009
Organ kontrolny	1004
Norma	EN13229A2
Minimalna wydajność (kW)	4.7
Kg drewna / godzinę przy minimalnej wydajności	1.2
Moc nominalna (kW)	9.3
Kg drewna / godzinę przy minimalnej wydajności	2.31
Minimalny ciąg spalin (Pa)	12
Temperatura spalin (°C)	270
Przepływ masowy spalin (g/s)	6.8
Zawartość CO ₂ (%)	11.1
CO przy 13% O ₂ (%)	0.1
Zawartość pyłu przy 13% O ₂ (mg/nm ³)	< 40
NOx przy 13% O ₂ (mg/nm ³)	150
CnHm st 13% O ₂ (mg/nm ³)	58



W60/51F szyba prosta



Ceny mogą ulec zmianie w przypadku znaczących wahań kursu Euro – doliczany jest wtedy odpowiedni dodatek kursowy.

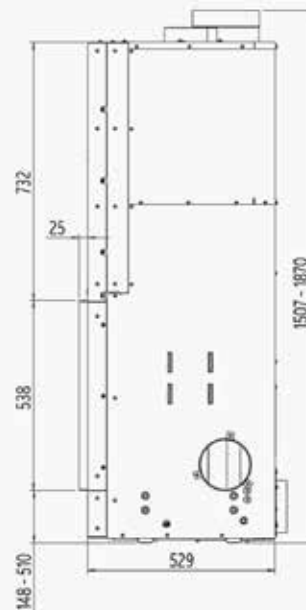
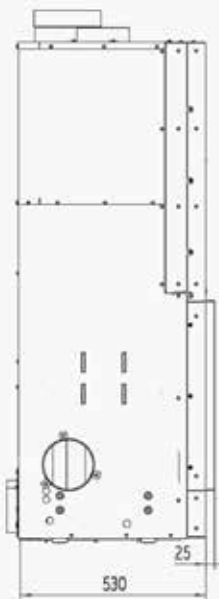
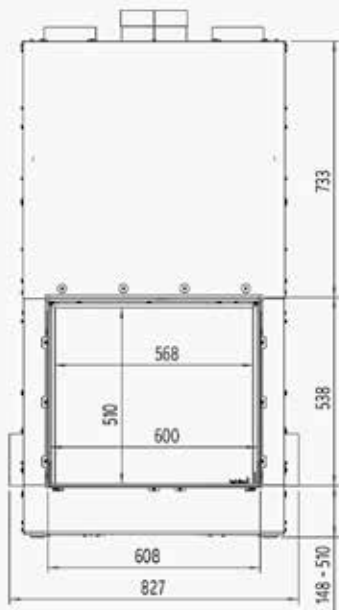
Kod	Nazwa	Cena netto	Cena brutto
W100007	W60/51F szyba prosta, gładki panel (wermikulit)	21 561,86	26 521,08
W100008	W60/51F szyba prosta, lamela panel	22 482,47	27 653,44
W100009	W60/51F szyba prosta, panele design	23 354,64	28 726,21

Dodatkowe opcje

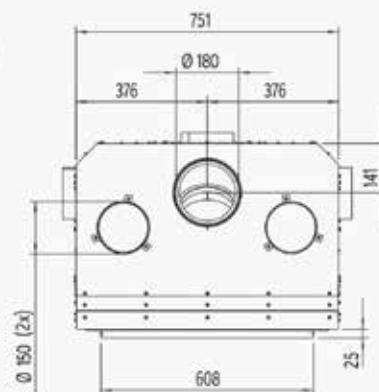
Kod	Nazwa	Cena netto	Cena brutto
W200009	Rama 4-stronna 2,5 cm (4 mm)		w cenie
W200010	Rama 7 cm (4 mm)	1 303,40	1 603,18
W200013	Rama 10 cm (4 mm)	1 342,16	1 650,86
W200014	Rama 7 cm (8 mm) *	1 332,47	1 638,94
W300010	Zestaw narzędzi instalacyjnych	2 224,02	2 735,55
W300011	Zestaw uszczelniający	1 143,51	1 406,51
W300012	Zawór przepustnicy (regulator spalin) 180	1 036,91	1 275,40
	Design panel		zobacz str. 32

* Konieczne jest określenie przy zamówieniu. Nie można zamówić oddzielnie.

W60/51F szyba prosta



N.B. This fireplace has an interchangeable flue pipe connection; it can also be connected at the rear.



INFORMACJE TECHNICZNE

Moc cieplna (kW)	6.6-13.2
Sprawność (%)	81
Wskaźnik efektywności energ. (EEI) (%)	107

INFORMACJE O PRODUKCIE

Klasa energetyczna	A+
--------------------	----

Rozmiar szyby (mm)

Szerokość/Wysokość	568/510
--------------------	---------

Palenisko (mm)

Szerokość/Długość	540/330
-------------------	---------

Przylączy

Podłączenie powietrza do spalania (mm)	Ø 180
Komora powietrza do spalania (mm)	1 x Ø 150
Króciec zimnego powietrza (mm)	2 x Ø 150
Króciec ciepłego powietrza (mm)	2 x Ø 150
Waga (kg)	226

WYNIKI TESTU

Raport z testu	P8-003-2015
Organ kontrolny	1004
Norma	EN13229A2
Minimalna wydajność (kW)	6.6
Kg drewna / godzinę przy minimalnej wydajności	1.84
Moc nominalna (kW)	13.2
Kg drewna / godzinę przy minimalnej wydajności	3.48
Minimalny ciąg spalin (Pa)	12
Temperatura spalin (°C)	260
Przepływ masowy spalin (g/s)	11.3
Zawartość CO ₂ (%)	10.1
CO przy 13% O ₂ (%)	0.08
Zawartość pyłu przy 13% O ₂ (mg/nm ³)	< 40
NOx przy 13% O ₂ (mg/nm ³)	119
CnHm st 13% O ₂ (mg/nm ³)	58



W70/33F szyba prosta



Ceny mogą ulec zmianie w przypadku znaczących wahan kursu Euro – doliczany jest wtedy odpowiedni dodatek kursowy.

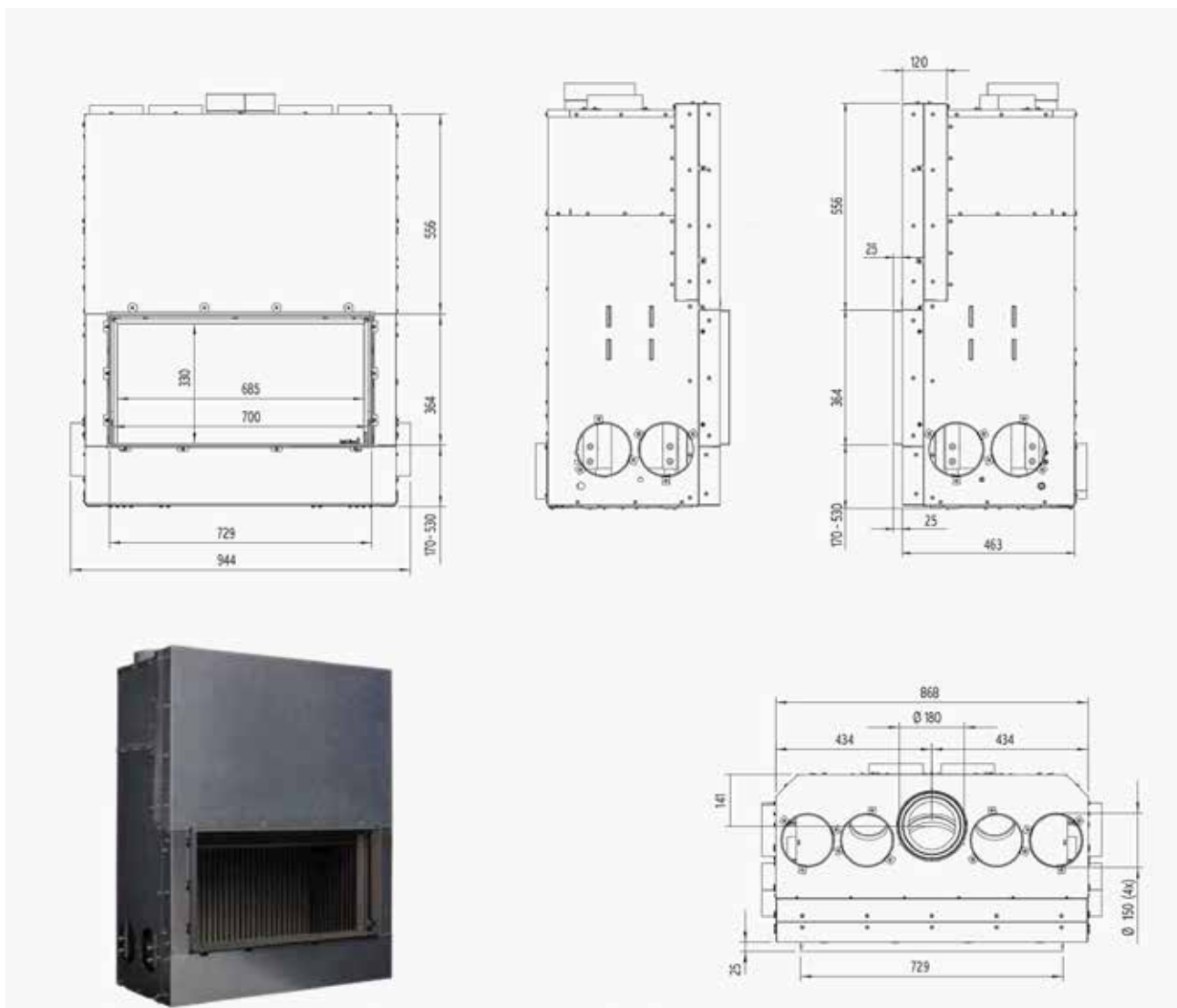
Kod	Nazwa	Cena netto	Cena brutto
W100019	W70/33F szyba prosta, gładki panel (wermikulit)	19 575,26	24 077,57
W100020	W70/33F szyba prosta, lamela panel	20 786,60	25 567,52
W100021	W70/33F szyba prosta, panele design	22 070,62	27 146,86

Dodatkowe opcje

Kod	Nazwa	Cena netto	Cena brutto
W200015	Rama 4-stronna 2,5 cm (4 mm)		w cenie
W200016	Rama 7 cm (4 mm)	1 250,10	1 537,63
W200017	Rama 10 cm (4 mm)	1 366,39	1 680,66
W200018	Rama montażowa 7 cm (8 mm) *	1 284,02	1 579,35
W300022	Zestaw narzędzi instalacyjnych	2 601,96	3 200,41
W300023	Zestaw uszczelniający	940,00	1 156,20
W300024	Zawór przepustnicy (regulator spalin) 180	1 143,51	1 406,51
W300025	Adapter przyłącza świeżego powietrza	1 036,91	1 275,40
	Design panel		zobacz str. 32

* Konieczne jest określenie przy zamówieniu. Nie można zamówić oddzielnie.

W70/33F szyba prosta



INFORMACJE TECHNICZNE

Moc cieplna (kW)	6.0-12.0
Sprawność (%)	80
Wskaźnik efektywności energ. (EEI) (%)	106

INFORMACJE O PRODUKCIE

Klasa energetyczna	A
--------------------	---

Rozmiar szyby (mm)

Szerokość/Wysokość	685/330
--------------------	---------

Palenisko (mm)

Szerokość/Długość	660/270
-------------------	---------

Przylączy

Podłączenie powietrza do spalania (mm)	Ø 180
Komora powietrza do spalania (mm)	2 x Ø 150
Króciec zimnego powietrza (mm)	4 x Ø 150
Króciec ciepłego powietrza (mm)	4 x Ø 150
Waga (kg)	210

WYNIKI TESTU

Raport z testu	P8-017-2015
Organ kontrolny	1004
Norma	EN13229A2
Minimalna wydajność (kW)	6
Kg drewna / godzinę przy minimalnej wydajności	1.7
Moc nominalna (kW)	12
Kg drewna / godzinę przy minimalnej wydajności	3.23
Minimalny ciąg spalin (Pa)	11
Temperatura spalin (°C)	282
Przepływ masowy spalin (g/s)	10.3
Zawartość CO ₂ (%)	10.5
CO przy 13% O ₂ (%)	0.09
Zawartość pyłu przy 13% O ₂ (mg/nm ³)	< 40
NOx przy 13% O ₂ (mg/nm ³)	87
CnHm st 13% O ₂ (mg/nm ³)	74



W71/62F szyba prosta



Ceny mogą ulec zmianie w przypadku znaczących wahań kursu Euro – doliczany jest wtedy odpowiedni dodatek kursowy.

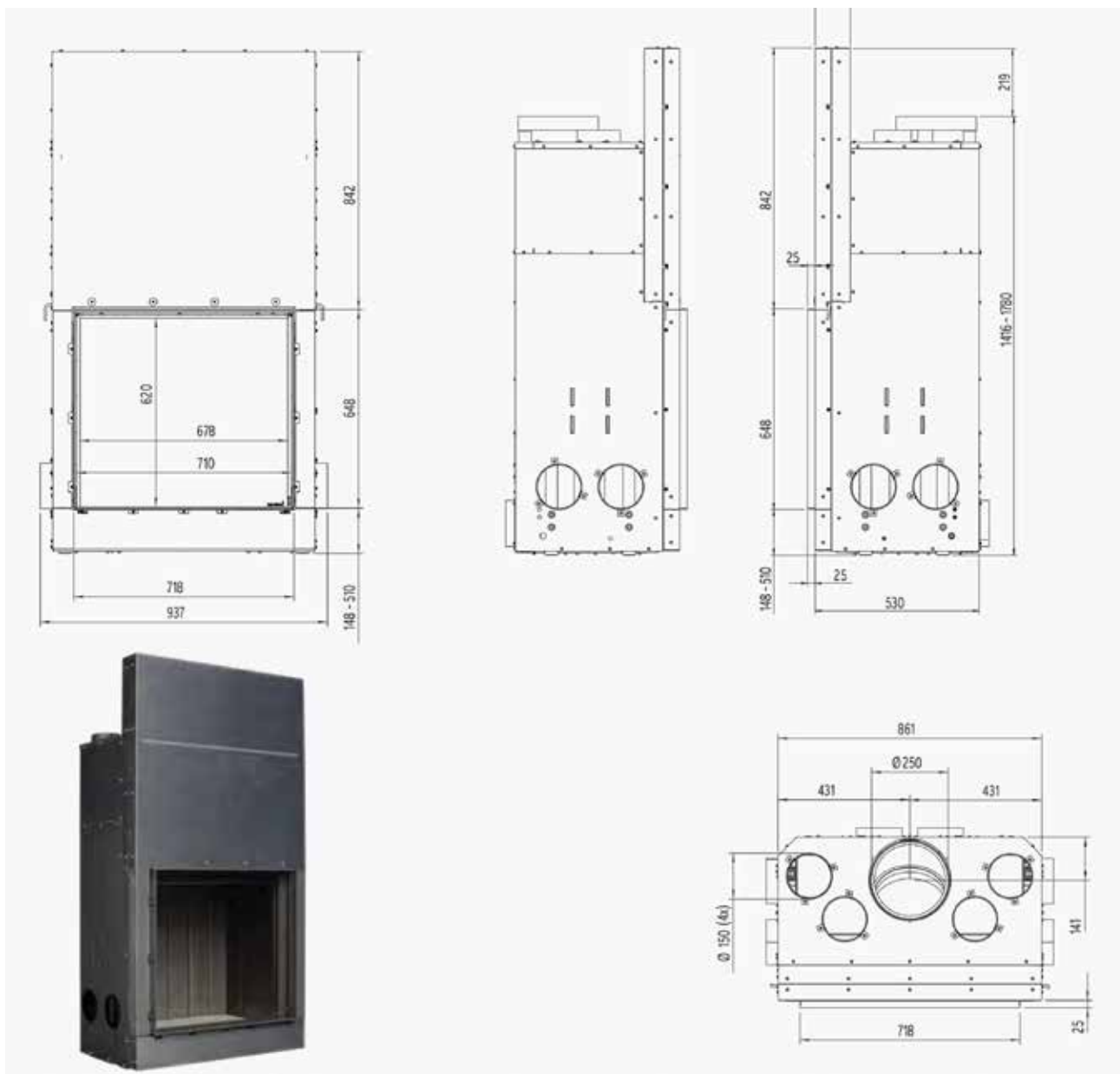
Kod	Nazwa	Cena netto	Cena brutto
W100022	W71/62F szyba prosta, gładki panel (wermikulit)	22 894,33	28 160,03
W100023	W71/62F szyba prosta, lamela panel	24 057,22	29 590,38
W100024	W71/62F szyba prosta, panele design	25 365,46	31 199,52

Dodatkowe opcje

Kod	Nazwa	Cena netto	Cena brutto
W200021	Rama 4-stronna 2,5 cm (4 mm)		w cenie
W200022	Rama 7 cm (4 mm)	1 366,39	1 680,66
W200024	Rama 10 cm (4 mm)	1 395,46	1 716,42
W200026	Rama 7 cm (8 mm) *	1 332,47	1 638,94
W300026	Zestaw narzędzi instalacyjnych	2 601,96	3 200,41
W300027	Zestaw uszczelniający	940,00	1 156,20
W300028	Zawór przepustnicy (regulator spalin) 250	1 332,47	1 638,94
W300029	Adapter przyłącza świeżego powietrza	1 143,51	1 406,51
	Design panel		zobacz str. 32

* Konieczne jest określenie przy zamówieniu. Nie można zamówić oddzielnie.

W71/62F szyba prosta



INFORMACJE TECHNICZNE

Moc cieplna (kW)	8.0-16.0
Sprawność (%)	83
Wskaźnik efektywności energ. (EEI) (%)	110

INFORMACJE O PRODUKCIE

Klasa energetyczna	A+
--------------------	----

Rozmiar szyby (mm)

Szerokość/Wysokość	678/620
--------------------	---------

Palenisko (mm)

Szerokość/Długość	650/330
-------------------	---------

Przylączy

Podłączenie powietrza do spalania (mm)	Ø 250
Komora powietrza do spalania (mm)	2 x Ø 150
Króciec zimnego powietrza (mm)	4 x Ø 150
Króciec ciepłego powietrza (mm)	4 x Ø 150
Waga (kg)	271

WYNIKI TESTU

Raport z testu	P8-025-2011
Organ kontrolny	1004
Norma	EN13229A2
Minimalna wydajność (kW)	8
Kg drewna / godzinę przy minimalnej wydajności	2.16
Moc nominalna (kW)	16
Kg drewna / godzinę przy minimalnej wydajności	4.12
Minimalny ciąg spalin (Pa)	12
Temperatura spalin (°C)	302
Przepływ masowy spalin (g/s)	12.7
Zawartość CO ₂ (%)	10.6
CO przy 13% O ₂ (%)	0.1
Zawartość pyłu przy 13% O ₂ (mg/nm ³)	< 40
NOx przy 13% O ₂ (mg/nm ³)	113
CnHm st 13% O ₂ (mg/nm ³)	61



W85/40F szyba prosta



Ceny mogą ulec zmianie w przypadku znaczących wahań kursu Euro – doliczany jest wtedy odpowiedni dodatek kursowy.

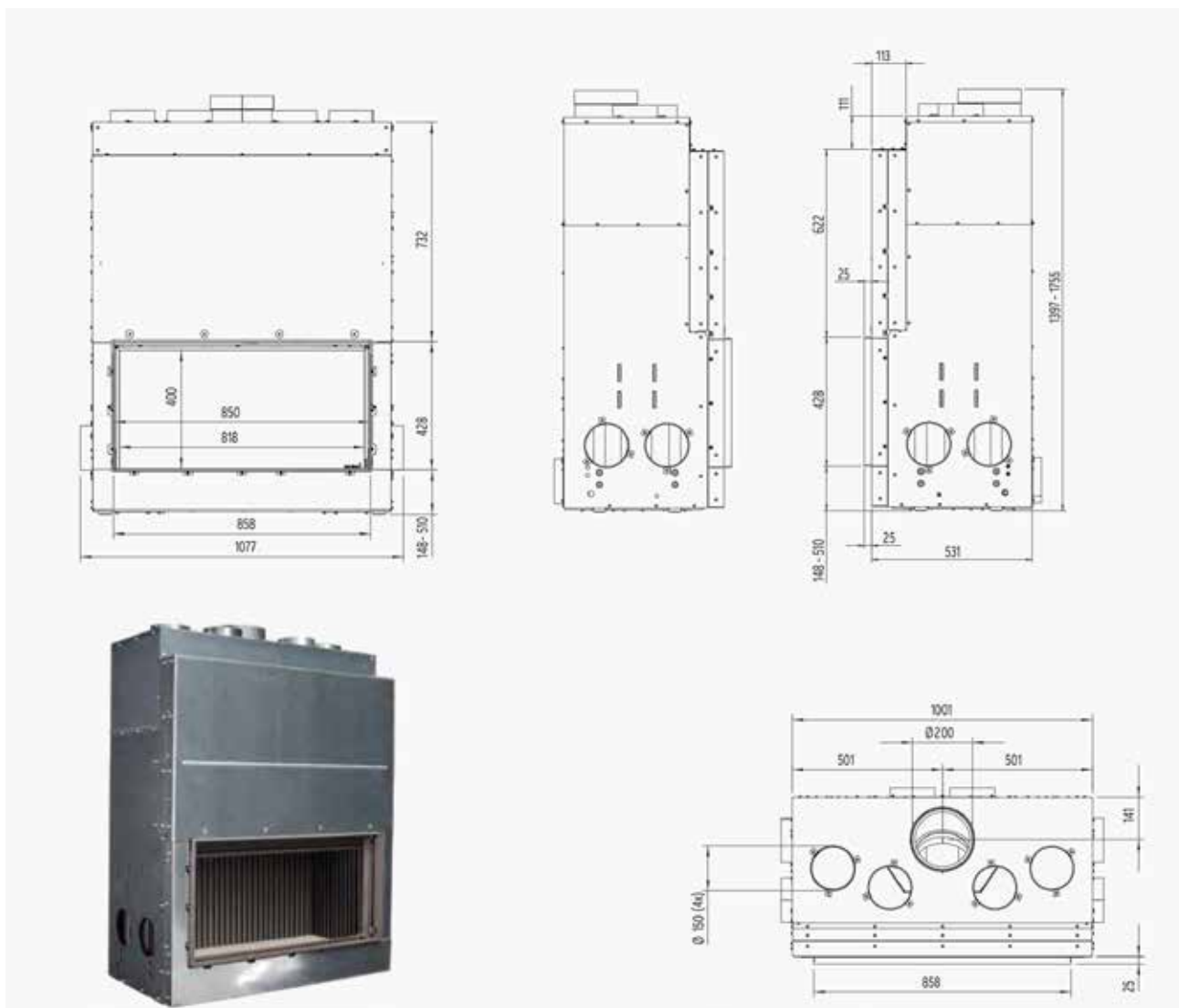
Kod	Nazwa	Cena netto	Cena brutto
W100028	W85/40F szyba prosta, gładki panel (wermikulit)	21 561,86	26 521,08
W100029	W85/40F szyba prosta, lamela panel	22 724,74	27 951,43
W100030	W85/40F szyba prosta, panele design	24 057,22	29 590,38

Dodatkowe opcje

Kod	Nazwa	Cena netto	Cena brutto
W200021	Rama 2,5 cm (4 mm)		w cenie
W200023	Rama 7 cm (4 mm)	1 395,46	1 716,42
W200025	Rama 10 cm (4 mm)	1 395,46	1 716,42
W200052	Rama 7 cm (8 mm) *	1 429,38	1 758,14
W300033	Zestaw narzędzi instalacyjnych	2 601,96	3 200,41
W300034	Zestaw uszczelniający	940,00	1 156,20
W300035	Zawór przepustnicy (regulator spalin) 200	1 080,52	1 329,03
W300036	Adapter przyłącza świeżego powietrza	1 143,51	1 406,51
	Design panel		zobacz str. 32

* Konieczne jest określenie przy zamówieniu. Nie można zamówić oddzielnie.

W85/40F szyba prosta



INFORMACJE TECHNICZNE

Moc cieplna (kW)	7.4-14.8
Sprawność (%)	81
Wskaźnik efektywności energ. (EEI) (%)	107

INFORMACJE O PRODUKCIE

Klasa energetyczna	A+
--------------------	----

Rozmiar szyby (mm)

Szerokość/Wysokość	818/400
--------------------	---------

Palenisko (mm)

Szerokość/Długość	790/330
-------------------	---------

Przylączy

Podłączenie powietrza do spalania (mm)	Ø 200
Komora powietrza do spalania (mm)	2 x Ø 150
Króciec zimnego powietrza (mm)	4 x Ø 150
Króciec ciepłego powietrza (mm)	4 x Ø 150
Waga (kg)	257

WYNIKI TESTU

Raport z testu	P8-001-2015
Organ kontrolny	1004
Norma	EN13229A2
Minimalna wydajność (kW)	7.4
Kg drewna / godzinę przy minimalnej wydajności	2.09
Moc nominalna (kW)	14.8
Kg drewna / godzinę przy minimalnej wydajności	3.92
Minimalny ciąg spalin (Pa)	11.6
Temperatura spalin (°C)	257
Przepływ masowy spalin (g/s)	13.2
Zawartość CO ₂ (%)	9.72
CO przy 13% O ₂ (%)	0.06
Zawartość pyłu przy 13% O ₂ (mg/nm ³)	< 40
NOx przy 13% O ₂ (mg/nm ³)	80,7
CnHm st 13% O ₂ (mg/nm ³)	25.6



W100/61F szyba prosta



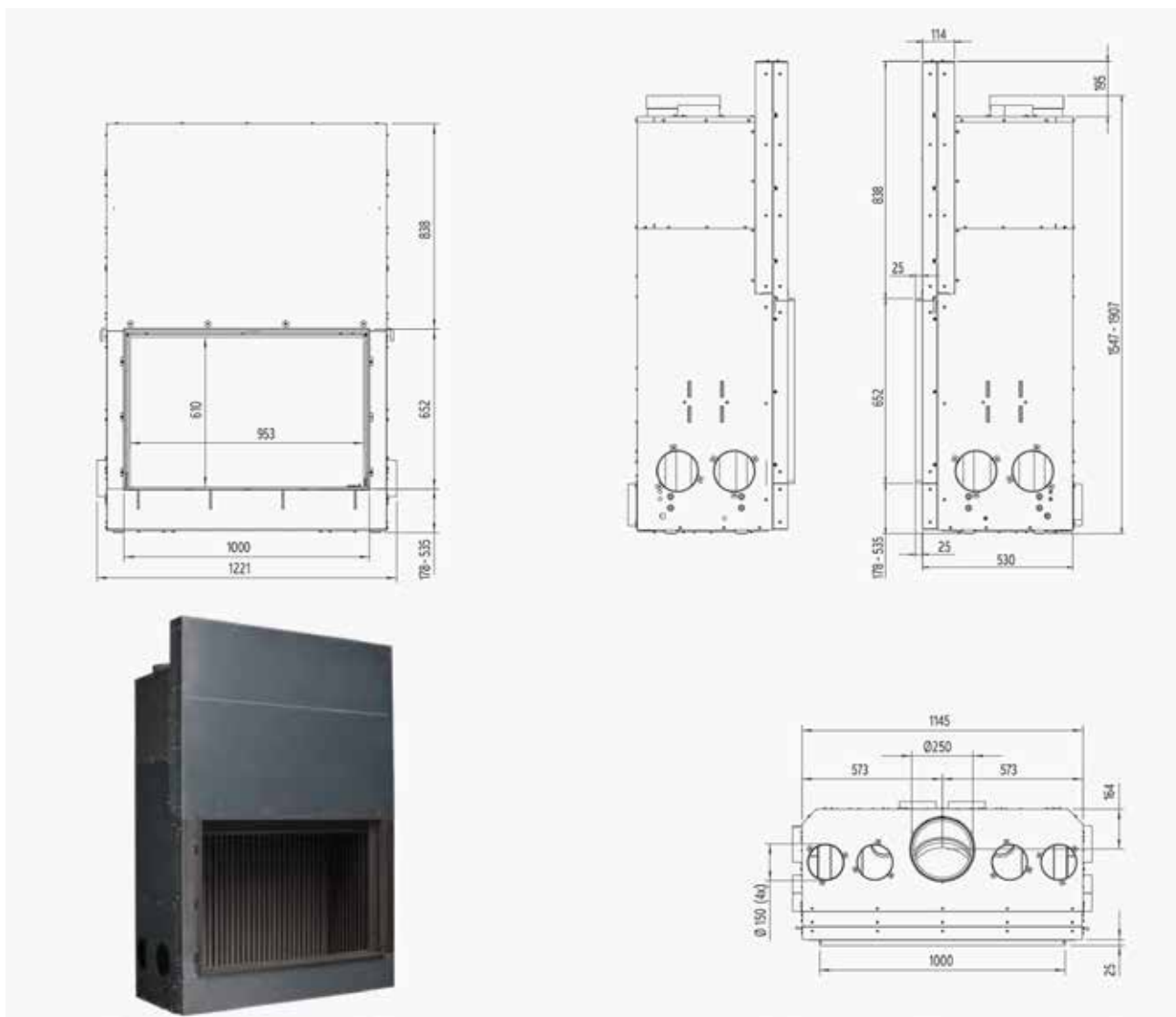
Ceny mogą ulec zmianie w przypadku znaczących wahań kursu Euro – doliczany jest wtedy odpowiedni dodatek kursowy.

Kod	Nazwa	Cena netto	Cena brutto
W100040	W100/61F szyba prosta, gładki panel (wermikulit)	30 283,51	37 248,71
W100041	W100/61F szyba prosta, lamela panel	31 809,79	39 126,05
W100042	W100/61F szyba prosta, panele design	33 263,40	40 913,98

Dodatkowe opcje

Kod	Nazwa	Cena netto	Cena brutto
W200027	Rama 4-stronna 2,5 cm (8 mm)		w cenie
W200028	Rama 7 cm (8 mm)	1 904,23	2 342,20
W200029	Rama 10 cm (8 mm)	2 403,30	2 956,06
W300041	Zestaw narzędzi instalacyjnych	2 601,96	3 200,41
W300042	Zestaw uszczelniający	940,00	1 156,20
W300043	Zawór przepustnicy (regulator spalin) Ø250	1 332,47	1 638,94
W300044	Adapter przyłącza świeżego powietrza	1 143,51	1 406,51
	Design panel		zobacz str. 32

W100/61F szyba prosta



INFORMACJE TECHNICZNE

Moc cieplna (kW)	8.8-17.6
Sprawność (%)	80
Wskaźnik efektywności energ. (EEI) (%)	106

INFORMACJE O PRODUKCIE

Klasa energetyczna	A
--------------------	---

Rozmiar szyby (mm)

Szerokość/Wysokość	953/610
--------------------	---------

Palenisko (mm)

Szerokość/Długość	940/330
-------------------	---------

Przylączy

Podłączenie powietrza do spalania (mm)	Ø 250
Komora powietrza do spalania (mm)	2 x Ø 150
Króciec zimnego powietrza (mm)	4 x Ø 150
Króciec ciepłego powietrza (mm)	4 x Ø 150
Waga (kg)	430

WYNIKI TESTU

Raport z testu	P8-066-2010
Organ kontrolny	1004
Norma	EN13229A2
Minimalna wydajność (kW)	8.8
Kg drewna / godzinę przy minimalnej wydajności	2.52
Moc nominalna (kW)	17.6
Kg drewna / godzinę przy minimalnej wydajności	4.72
Minimalny ciąg spalin (Pa)	13
Temperatura spalin (°C)	255
Przepływ masowy spalin (g/s)	17.34
Zawartość CO ₂ (%)	8.8
CO przy 13% O ₂ (%)	0.09
Zawartość pyłu przy 13% O ₂ (mg/nm ³)	< 40
NOx przy 13% O ₂ (mg/nm ³)	116
CnHm st 13% O ₂ (mg/nm ³)	90



W105/47F szyba prosta



Ceny mogą ulec zmianie w przypadku znaczących wahań kursu Euro – doliczany jest wtedy odpowiedni dodatek kursowy.

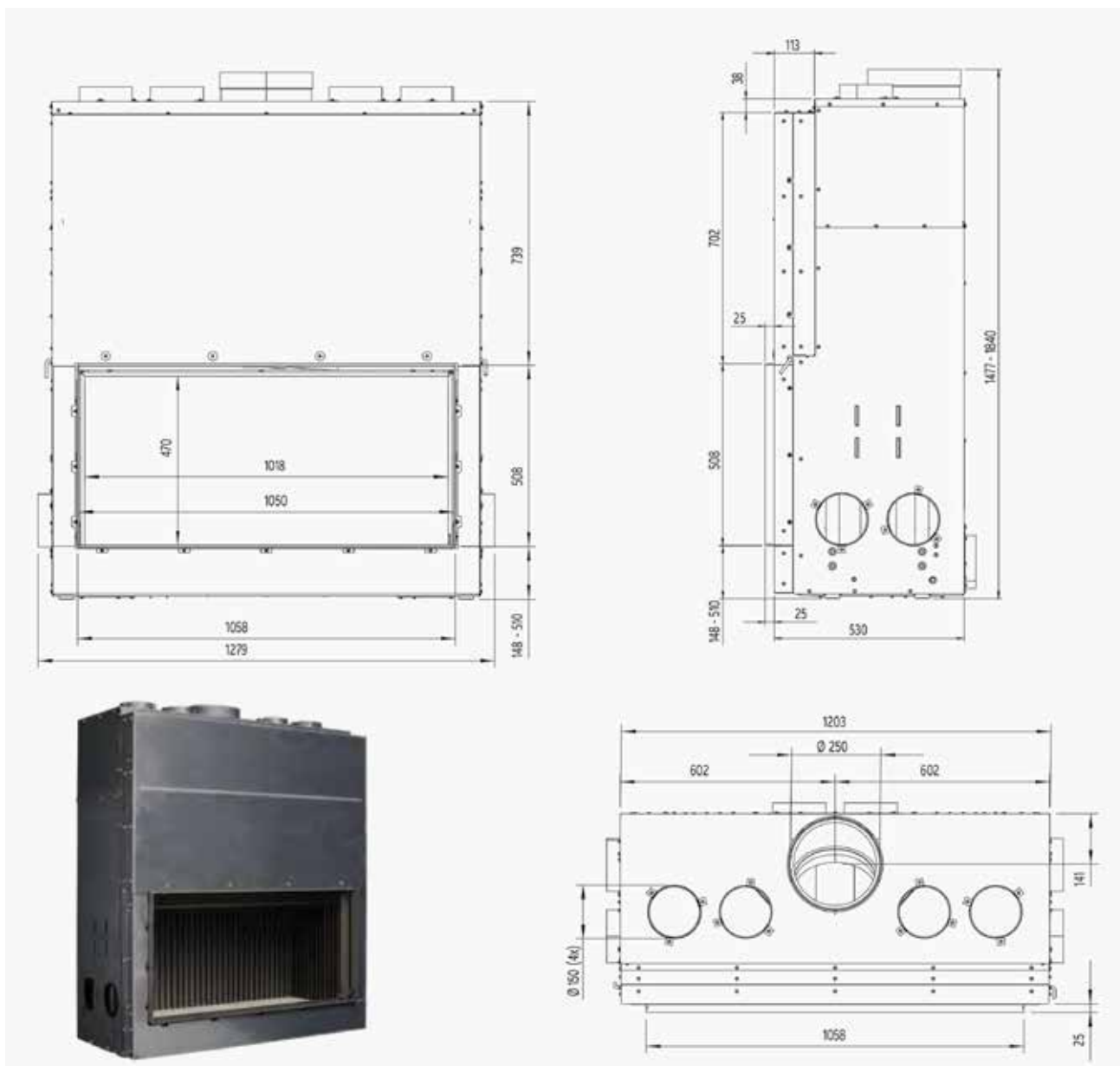
Kod	Nazwa	Cena netto	Cena brutto
W100043	W105/47F szyba prosta, gładki panel (wermikulit)	26 116,49	32 123,29
W100044	W105/47F szyba prosta, lamela panel	27 618,56	33 970,82
W100045	W105/47F szyba prosta, panele design	28 757,22	35 371,38

Dodatkowe opcje

Kod	Nazwa	Cena netto	Cena brutto
	Rama 2,5 cm (4 mm)		w cenie
W200005	Rama 7 cm (4 mm)	1 395,46	1 716,42
W200006	Rama 10 cm (4 mm)	1 395,46	1 716,42
W200011	Rama 7 cm (8 mm) *	1 574,74	1 936,93
W300045	Zestaw narzędzi instalacyjnych	2 601,96	3 200,41
W300046	Zestaw uszczelniający	940,00	1 156,20
W300047	Zawór przepustnicy (regulator spalin) Ø250	1 332,47	1 638,94
W300048	Adapter przyłącza świeżego powietrza	1 143,51	1 406,51
	Design panel		zobacz str. 32

* Konieczne jest określenie przy zamówieniu. Nie można zamówić oddzielnie.

W105/47F szyba prosta



INFORMACJE TECHNICZNE

Moc cieplna (kW)	8.8-17.6
Sprawność (%)	81
Wskaźnik efektywności energ. (EEI) (%)	107

INFORMACJE O PRODUKCIE

Klasa energetyczna	A+
--------------------	----

Rozmiar szyby (mm)

Szerokość/Wysokość	1018/470
--------------------	----------

Palenisko (mm)

Szerokość/Długość	990/330
-------------------	---------

Przylączy

Podłączenie powietrza do spalania (mm)	Ø 250
Komora powietrza do spalania (mm)	2 x Ø 150
Króciec zimnego powietrza (mm)	4 x Ø 150
Króciec ciepłego powietrza (mm)	4 x Ø 150
Waga (kg)	328

WYNIKI TESTU

Raport z testu	P8-019-2015
Organ kontrolny	1004
Norma	EN13229A2
Minimalna wydajność (kW)	8.8
Kg drewna / godzinę przy minimalnej wydajności	2.41
Moc nominalna (kW)	17.6
Kg drewna / godzinę przy minimalnej wydajności	4.62
Minimalny ciąg spalin (Pa)	12
Temperatura spalin (°C)	245
Przepływ masowy spalin (g/s)	15.9
Zawartość CO ₂ (%)	9.46
CO przy 13% O ₂ (%)	0.08
Zawartość pyłu przy 13% O ₂ (mg/nm ³)	< 40
NOx przy 13% O ₂ (mg/nm ³)	118
CnHm st 13% O ₂ (mg/nm ³)	60



W65/38C szyba narożna



Ceny mogą ulec zmianie w przypadku znaczących wahań kursu Euro – doliczany jest wtedy odpowiedni dodatek kursowy.

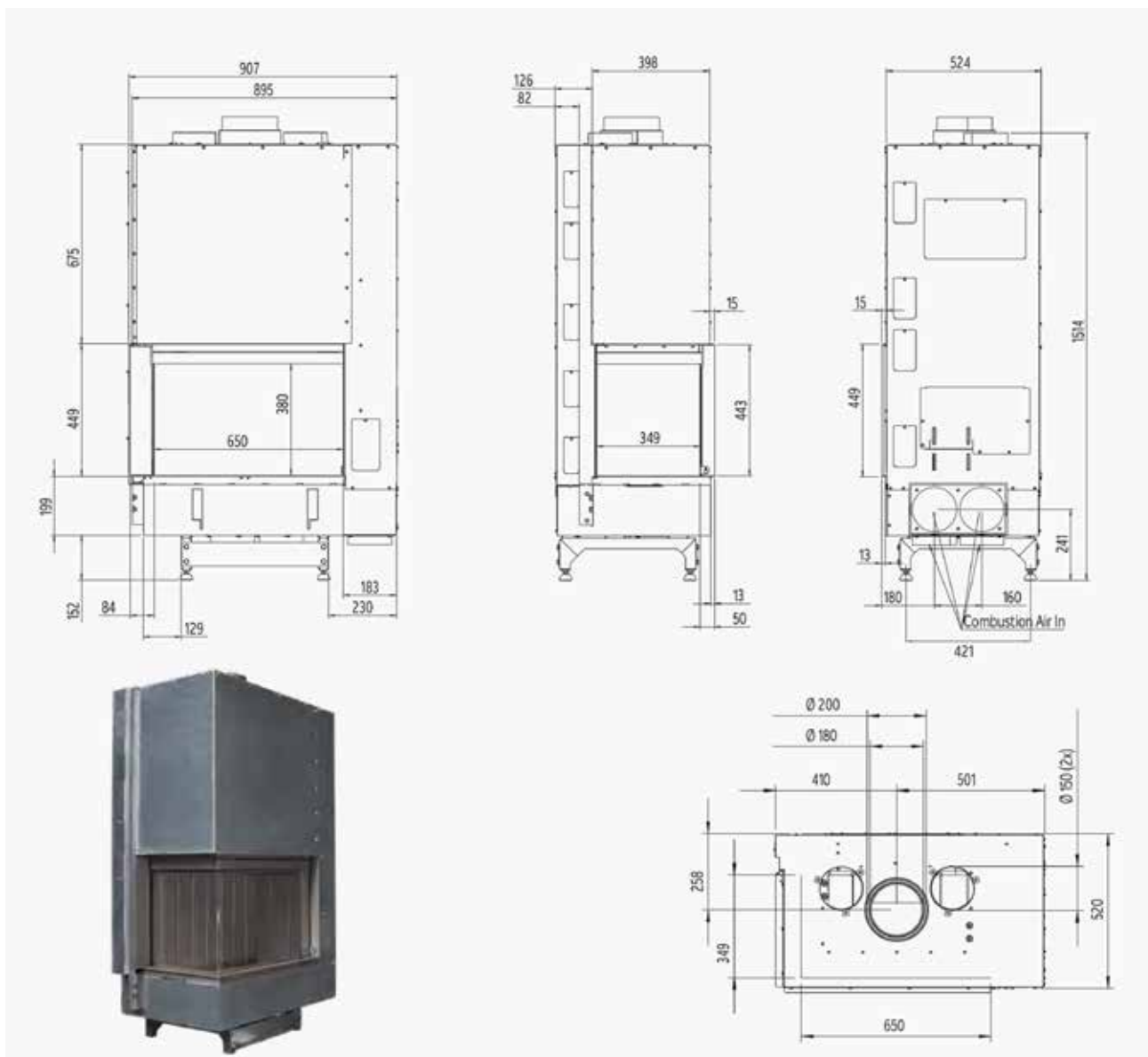
Kod	Nazwa	Cena netto	Cena brutto
W100010	W65/38C szyba narożna z lewej strony, gładki panel (wermikulit)	28 078,87	34 537,01
W100011	W65/38C szyba narożna z lewej strony, lamela panel	29 338,66	36 086,55
W100012	W65/38C szyba narożna z lewej strony, panele design	30 792,27	37 874,49
W100013	W65/38C szyba narożna z prawej strony, gładki panel (wermikulit)	28 078,87	34 537,01
W100014	W65/38C szyba narożna z prawej strony, lamela panel	29 338,66	36 086,55
W100015	W65/38C szyba narożna z prawej strony, panele design	30 792,27	37 874,49

Dodatkowe opcje

Kod	Nazwa	Cena netto	Cena brutto
W200012	Rama montażowa 7 cm (8 mm) *	2 398,45	2 950,10
W300013	Zestaw narzędzi instalacyjnych (bez żelaznego wspornika)	2 131,96	2 622,31
W300014	Zawór przepustnicy (regulator spalin) Ø180	1 036,91	1 275,40
W300015	Zawór przepustnicy (regulator spalin) Ø200	1 080,52	1 329,03
W300016	Żelazny wspornik	1 356,70	1 668,74
W300017	Hearth support bracket	620,21	762,85
	Design panel		zobacz str. 32

* Konieczne jest określenie przy zamówieniu. Nie można zamówić oddzielnie.

W65/38C szyba narożna



INFORMACJE TECHNICZNE

Moc cieplna (kW)	6.5-13
Sprawność (%)	82
Wskaźnik efektywności energ. (EEI) (%)	109

INFORMACJE O PRODUKCIE

Klasa energetyczna	A+
--------------------	----

Rozmiar szyby (mm)

Szerokość/Wysokość/Wide side glass	650/380/349
------------------------------------	-------------

Palenisko (mm)

Szerokość/Długość	575/300
-------------------	---------

Przylączy

Podłączenie powietrza do spalania (mm)	Ø180 / Ø200
Komora powietrza do spalania (mm)	2 x Ø 150
Króciec zimnego powietrza (mm)	2 x Ø 150
Króciec ciepłego powietrza (mm)	2 x Ø 150
Waga (kg)	270

WYNIKI TESTU

Raport z testu	P8-020-2014
Organ kontrolny	1004
Norma	EN13229A2
Minimalna wydajność (kW)	6.5
Kg drewna / godzinę przy minimalnej wydajności	1.81
Moc nominalna (kW)	13
Kg drewna / godzinę przy minimalnej wydajności	3.37
Minimalny ciąg spalin (Pa)	13
Temperatura spalin (°C)	257
Przepływ masowy spalin (g/s)	10.2
Zawartość CO ₂ (%)	10.8
CO przy 13% O ₂ (%)	0.1
Zawartość pyłu przy 13% O ₂ (mg/nm ³)	< 40
NOx przy 13% O ₂ (mg/nm ³)	94
CnHm st 13% O ₂ (mg/nm ³)	82



W90/47C szyba narożna



Ceny mogą ulec zmianie w przypadku znaczących wahań kursu Euro – doliczany jest wtedy odpowiedni dodatek kursowy.

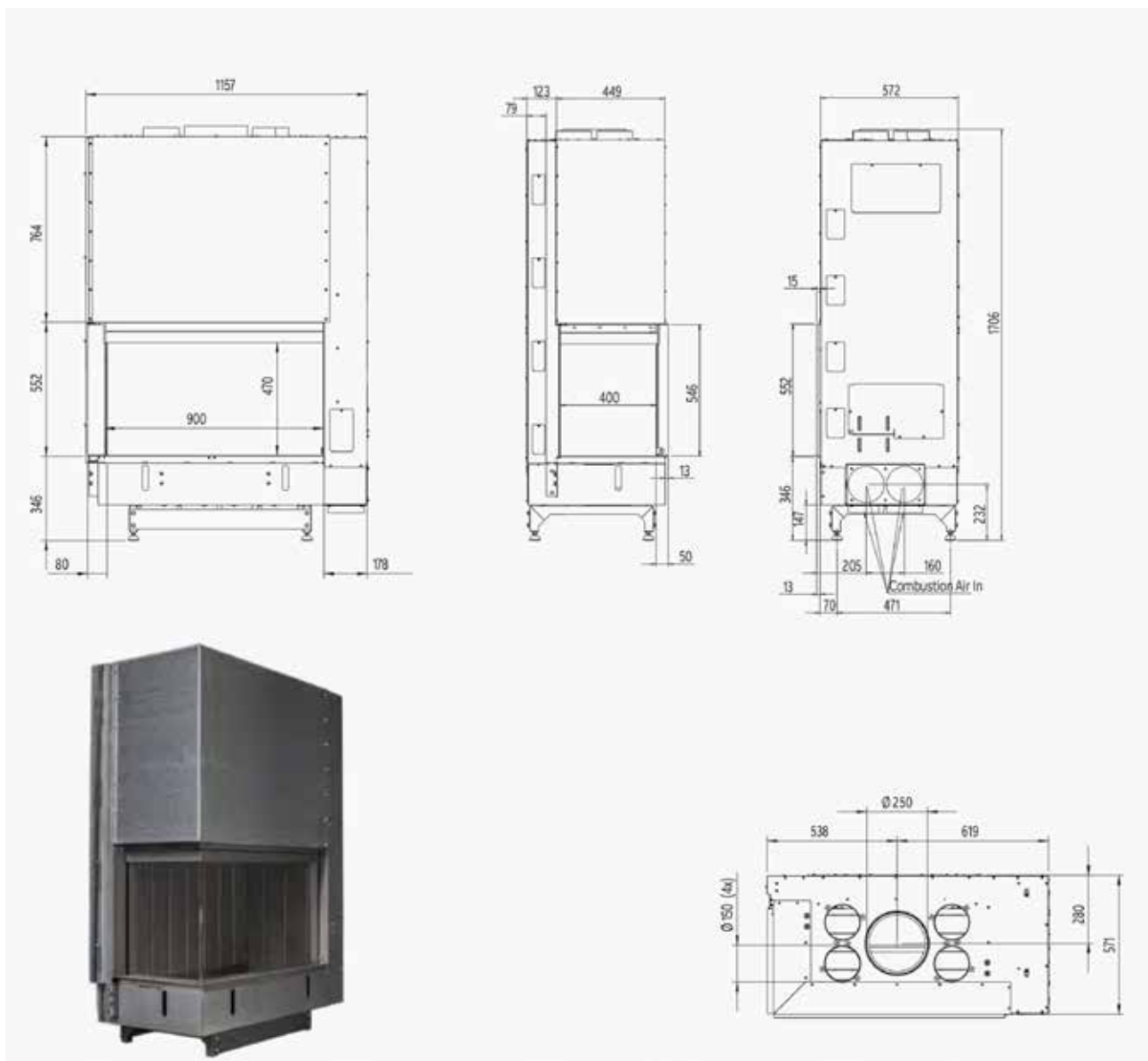
Kod	Nazwa	Cena netto	Cena brutto
W100031	W90/47C szyba narożna z lewej strony, gładki panel (wermikulit)	30 646,91	37 695,70
W100032	W90/47C szyba narożna z lewej strony, lamela panel	31 979,38	39 334,64
W100033	W90/47C szyba narożna z lewej strony, panele design	33 287,63	40 943,78
W100034	W90/47C szyba narożna z prawej strony, gładki panel (wermikulit)	30 646,91	37 695,70
W100035	W90/47C szyba narożna z prawej strony, lamela panel	31 979,38	39 334,64
W100036	W90/47C szyba narożna z prawej strony, panele design	33 287,63	40 943,78

Dodatkowe opcje

Kod	Nazwa	Cena netto	Cena brutto
W300040	Rama montażowa 7 cm (8 mm) *	2 786,08	3 426,88
W300037	Zestaw narzędzi instalacyjnych (bez żelaznego wspornika)	2 131,96	2 622,31
W300038	Zawór przepustnicy (regulator spalin) Ø250	1 332,47	1 638,94
W300039	Żelazny wspornik	1 356,70	1 668,74
W200019	Hearth support bracket	586,29	721,14
	Design panel		zobacz str. 32

* Konieczne jest określenie przy zamówieniu. Nie można zamówić oddzielnie.

W90/47C szyba narożna



INFORMACJE TECHNICZNE

Moc cieplna (kW)	7.5-14.9
Sprawność (%)	80
Wskaźnik efektywności energ. (EEI) (%)	106

INFORMACJE O PRODUKCIE

Klasa energetyczna	A
--------------------	---

Rozmiar szyby (mm)

Szerokość/Wysokość/Wide side glass	900/470/400
------------------------------------	-------------

Palenisko (mm)

Szerokość/Długość	825/350
-------------------	---------

Przyłącza

Podłączenie powietrza do spalania (mm)	Ø 250
Komora powietrza do spalania (mm)	2 x Ø 150
Króciec zimnego powietrza (mm)	4 x Ø 150
Króciec ciepłego powietrza (mm)	4 x Ø 150
Waga (kg)	320

WYNIKI TESTU

Raport z testu	P8-048-2010
Organ kontrolny	1004
Norma	EN13229A2
Minimalna wydajność (kW)	7.5
Kg drewna / godzinę przy minimalnej wydajności	2.2
Moc nominalna (kW)	14.9
Kg drewna / godzinę przy minimalnej wydajności	4
Minimalny ciąg spalin (Pa)	13
Temperatura spalin (°C)	241
Przepływ masowy spalin (g/s)	14.95
Zawartość CO ₂ (%)	8.6
CO przy 13% O ₂ (%)	0.1
Zawartość pyłu przy 13% O ₂ (mg/nm ³)	< 40
NOx przy 13% O ₂ (mg/nm ³)	138
CnHm st 13% O ₂ (mg/nm ³)	93



W53/50R szyba 3-stronna



Ceny mogą ulec zmianie w przypadku znaczących wahań kursu Euro – doliczany jest wtedy odpowiedni dodatek kursowy.

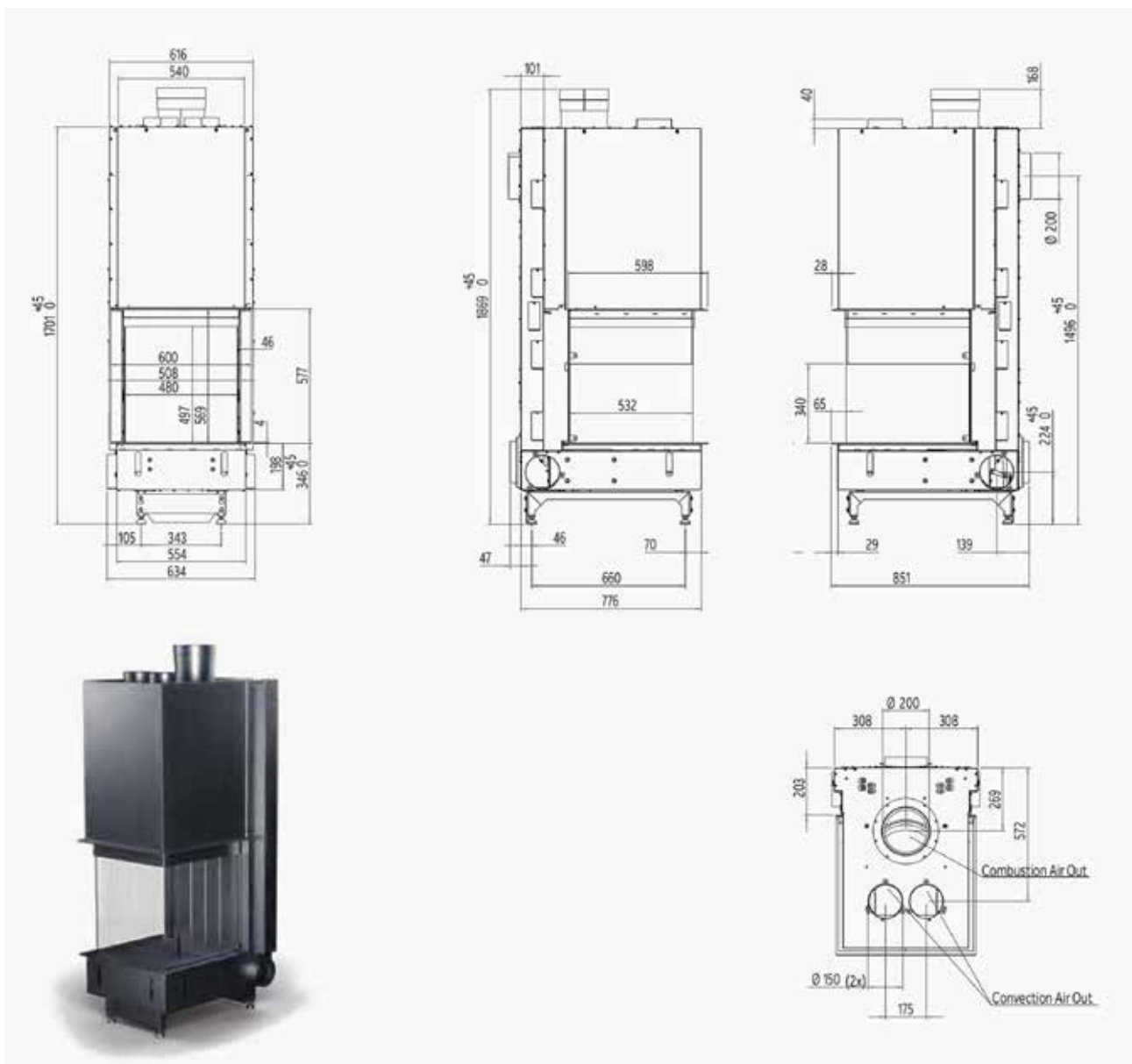
Kod	Nazwa	Cena netto	Cena brutto
W100004	W53/50R szyba trójstronna, gładki panel (skamol)	37 357,73	45 950,01
W100005	W53/50R szyba trójstronna, lamela panel	38 370,41	47 195,61
W100006	W53/50R szyba trójstronna, panele design	39 354,02	48 405,45

Dodatkowe opcje

Kod	Nazwa	Cena netto	Cena brutto
W200007	Rama 3 cm (4 mm)		w cenie
W200008	Rama 7 cm (8 mm) *	3 008,97	3 701,03
W300004	Zestaw narzędzi instalacyjnych (bez żelaznego wspornika)	2 131,96	2 622,31
W300005	Zawór przepustnicy (regulator spalin) Ø200	1 080,52	1 329,03
W300006	Żelazny wspornik	1 516,60	1 865,42
W300007	Hearth support bracket	620,21	762,85
W300008	Skrzynia powietrzna 2 x Ø150 mm	755,88	929,73
	alternatywne przyłącze świeżego powietrza 2 x Ø150, odpowiednie tylko do podłączenia z tyłu		
	Design panel		zobacz str. 32

* Konieczne jest określenie przy zamówieniu. Nie można zamówić oddzielnie.

W53/50R szyba 3-stronna



INFORMACJE TECHNICZNE

Moc cieplna (kW)	6,5-13,0
Sprawność (%)	≥80
Wskaźnik efektywności energ. (EEI) (%)	107

INFORMACJE O PRODUKCIE

Klasa energetyczna	A+
--------------------	----

Rozmiar szyby (mm)

Szerokość/Wysokość/Głębokość	532/500/480
------------------------------	-------------

Palenisko (mm)

Szerokość/Długość	385/465
-------------------	---------

Przylączy

Podłączenie powietrza do spalania (mm)	Ø 200
Komora powietrza do spalania (mm)	1 x Ø 180
Króciec zimnego powietrza (mm)	2 x Ø 150
Króciec ciepłego powietrza (mm)	2 x Ø 150
Waga (kg)	327

WYNIKI TESTU

Raport z testu	P8-020-2018
Organ kontrolny	1004
Norma	EN13228A2
Minimalna wydajność (kW)	6,5
Kg drewna / godzinę przy minimalnej wydajności	1,75
Moc nominalna (kW)	13,5
Kg drewna / godzinę przy minimalnej wydajności	3,5
Minimalny ciąg spalin (Pa)	12
Temperatura spalin (°C)	230
Przepływ masowy spalin (g/s)	14,04
Zawartość CO ₂ (%)	8,09
CO przy 13% O ₂ (%)	0,09
Zawartość pyłu przy 13% O ₂ (mg/nm ³)	< 33
NOx przy 13% O ₂ (mg/nm ³)	99,5
CnHm st 13% O ₂ (mg/nm ³)	60



W66/48S szyba 3-stronna



Ceny mogą ulec zmianie w przypadku znaczących wahań kursu Euro – doliczany jest wtedy odpowiedni dodatek kursowy.

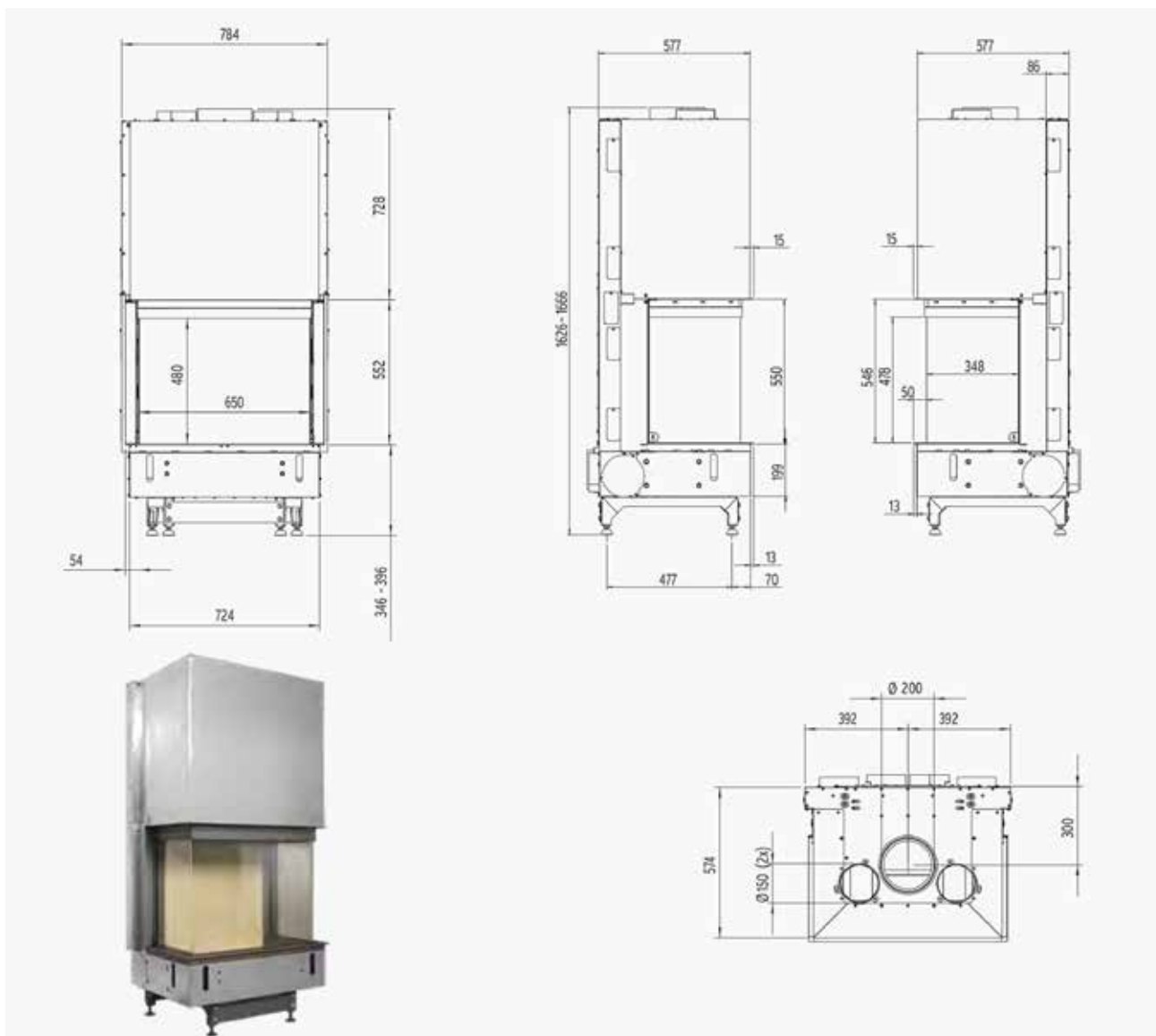
Kod	Nazwa	Cena netto	Cena brutto
W100016	W66/48S szyba trójstronna, gładki panel (wermikulit)	32 827,32	40 377,60
W100017	W66/48S szyba trójstronna, lamela panel	33 844,85	41 629,16
W100018	W66/48S szyba trójstronna, panele design	34 838,14	42 850,92

Dodatkowe opcje

Kod	Nazwa	Cena netto	Cena brutto
W200020	Rama 7 cm (8 mm) *	3 004,12	3 695,07
W300018	Zestaw narzędzi instalacyjnych (bez żelaznego wspornika)	2 131,96	2 622,31
W300019	Zawór przepustnicy (regulator spalin) Ø200	1 080,52	1 329,03
W300020	Żelazny wspornik	1 516,60	1 865,42
W300021	Hearth support bracket	586,29	721,14
	Design panel		zobacz str. 32

* Konieczne jest określenie przy zamówieniu. Nie można zamówić oddzielnie.

W66/48S szyba 3-stronna



INFORMACJE TECHNICZNE

Moc cieplna (kW)	6.7-13.3
Sprawność (%)	80
Wskaźnik efektywności energ. (EEI) (%)	106

INFORMACJE O PRODUKCIE

Klasa energetyczna	A
--------------------	---

Rozmiar szyby (mm)

Szerokość/Wysokość/Głębokość	650/480/348
------------------------------	-------------

Palenisko (mm)

Szerokość/Długość	564/300
-------------------	---------

Przylączy

Podłączenie powietrza do spalania (mm)	Ø 200
Komora powietrza do spalania (mm)	2 x Ø 150
Króciec zimnego powietrza (mm)	2 x Ø 150
Króciec ciepłego powietrza (mm)	2 x Ø 150
Waga (kg)	270

WYNIKI TESTU

Raport z testu	P8-054-2015
Organ kontrolny	1004
Norma	EN13229A2
Minimalna wydajność (kW)	6.7
Kg drewna / godzinę przy minimalnej wydajności	1.9
Moc nominalna (kW)	13.3
Kg drewna / godzinę przy minimalnej wydajności	3.5
Minimalny ciąg spalin (Pa)	12
Temperatura spalin (°C)	247
Przepływ masowy spalin (g/s)	13.04
Zawartość CO ₂ (%)	8.8
CO przy 13% O ₂ (%)	0.07
Zawartość pyłu przy 13% O ₂ (mg/nm ³)	< 40
NOx przy 13% O ₂ (mg/nm ³)	111
CnHm st 13% O ₂ (mg/nm ³)	49



W90/47S szyba 3-stronna



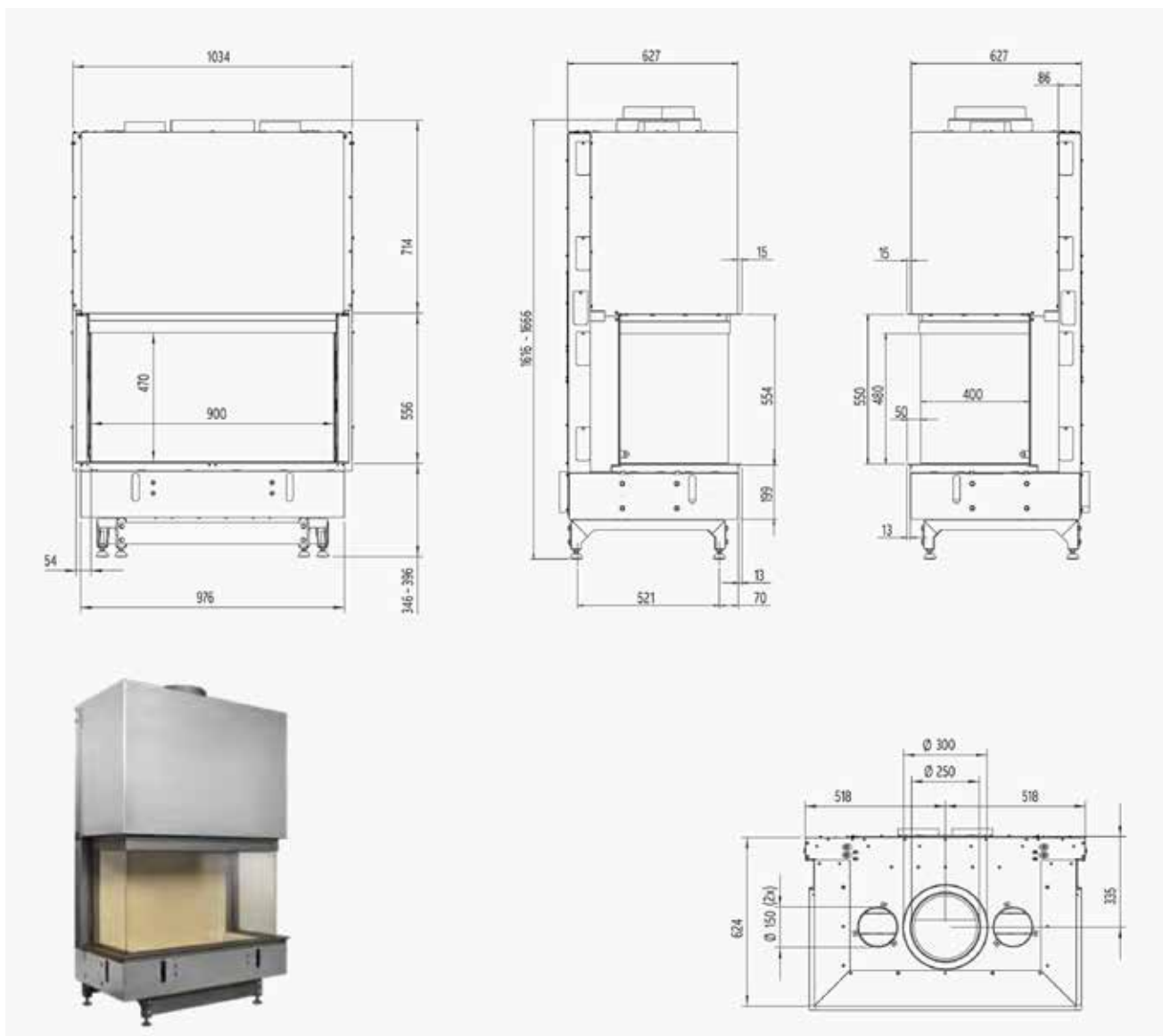
Ceny mogą ulec zmianie w przypadku znaczących wahań kursu Euro – doliczany jest wtedy odpowiedni dodatek kursowy.

Kod	Nazwa	Cena netto	Cena brutto
W100037	W90/47S szyba trójstronna, gładki panel (wermikulit)	39 126,29	48 125,34
W100038	W90/47S szyba trójstronna, lamela panel	40 531,44	49 853,68
W100039	W90/47S szyba trójstronna, panele design	42 033,51	51 701,21

Dodatkowe opcje

Kod	Nazwa	Cena netto	Cena brutto
W300044	Rama montażowa 7 cm (8 mm) *	3 512,89	4 320,85
W300041	Zestaw narzędzi instalacyjnych (bez żelaznego wspornika)	2 131,96	2 622,31
W300042	Zawór przepustnicy (regulator spalin) Ø250	1 332,47	1 638,94
W300043	Żelazny wspornik	1 666,80	2 050,17
W200033	Hearth support bracket	930,31	1 144,28
	Design panel		zobacz str. 32

W90/47S szyba 3-stronna



INFORMACJE TECHNICZNE

Moc cieplna (kW)	9.0-18.0
Sprawność (%)	82
Wskaźnik efektywności energ. (EEl) (%)	109

INFORMACJE O PRODUKCIE

Klasa energetyczna	A+
--------------------	----

Rozmiar szyby (mm)

Szerokość/Wysokość/Głębokość	900/470/400
------------------------------	-------------

Palenisko (mm)

Szerokość/Długość	810/350
-------------------	---------

Przylączy

Podłączenie powietrza do spalania (mm)	Ø250 / Ø300
Komora powietrza do spalania (mm)	2 x Ø 150
Króciec zimnego powietrza (mm)	2 x Ø 150
Króciec ciepłego powietrza (mm)	2 x Ø 150
Waga (kg)	360

WYNIKI TESTU

Raport z testu	P8-004-2013
Organ kontrolny	1004
Norma	EN13229A2
Minimalna wydajność (kW)	9
Kg drewna / godzinę przy minimalnej wydajności	2.53
Moc nominalna (kW)	18
Kg drewna / godzinę przy minimalnej wydajności	4.71
Minimalny ciąg spalin (Pa)	12
Temperatura spalin (°C)	248
Przepływ masowy spalin (g/s)	15.5
Zawartość CO ₂ (%)	9.9
CO przy 13% O ₂ (%)	0.1
Zawartość pyłu przy 13% O ₂ (mg/nm ³)	< 40
NOx przy 13% O ₂ (mg/nm ³)	112
CnHm st 13% O ₂ (mg/nm ³)	78



W80/52T szyba prosta tunel



Ceny mogą ulec zmianie w przypadku znaczących wahań kursu Euro – doliczany jest wtedy odpowiedni dodatek kursowy.

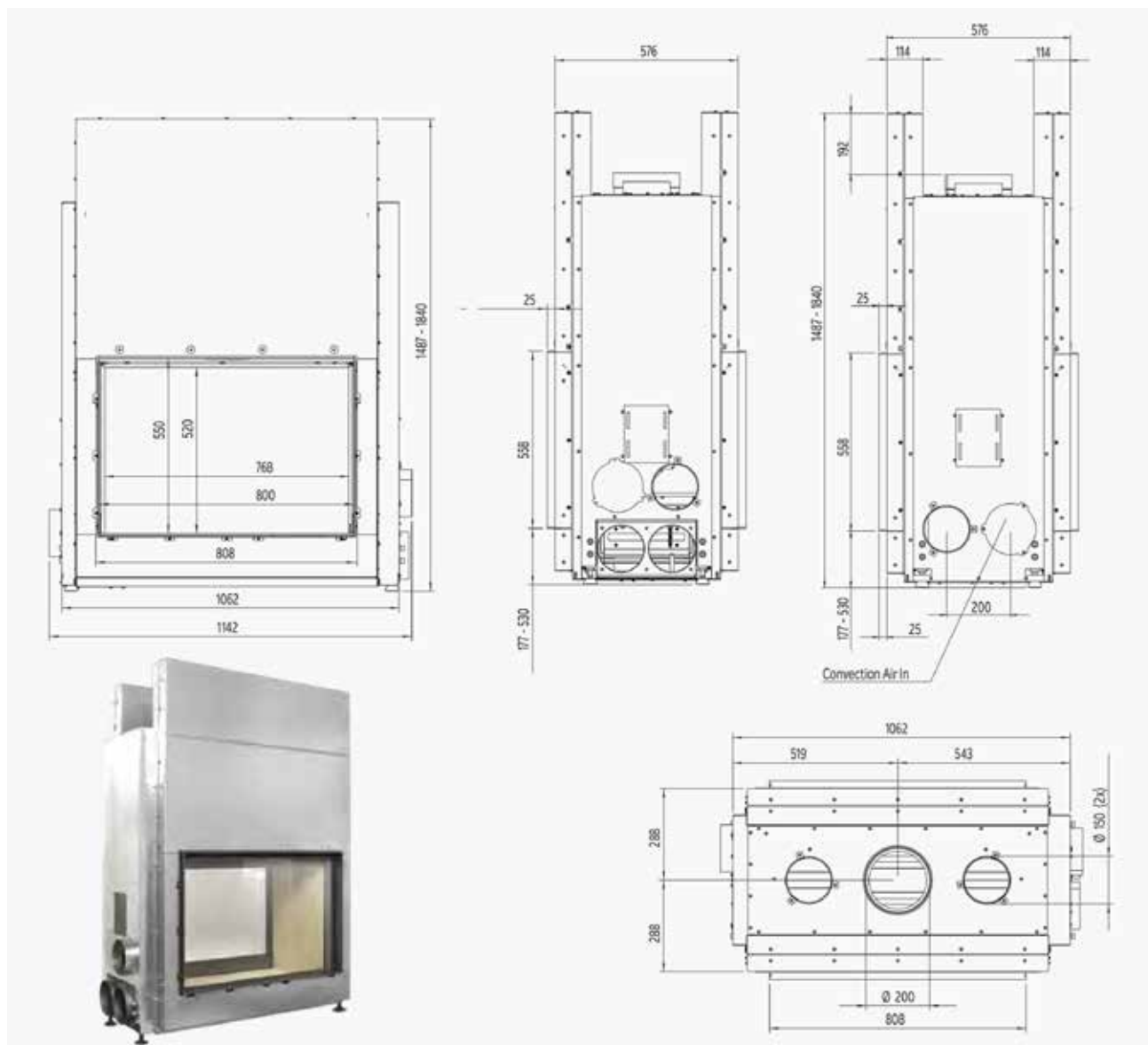
Kod	Nazwa	Cena netto	Cena brutto
W100025	W80/52T szyba prosta tunel, gładki panel (wermikulit)	29 265,98	35 997,15
W100026	W80/52T szyba prosta tunel, lamela panel	29 265,98	35 997,15
W100027	W80/52T szyba prosta tunel, panele design	29 265,98	35 997,15

Dodatkowe opcje

Kod	Nazwa	Cena netto	Cena brutto
W200027	2x rama 4-stronna 2,5 cm (4 mm)		w cenie
W200028	Rama 7 cm (4 mm) z otworem do regulacji powietrza	1 303,40	1 603,18
W200029	Rama 7 cm (4 mm) bez otworu do regulacji powietrza	1 303,40	1 603,18
W200030	Rama 10 cm (4 mm) z otworem do regulacji powietrza	1 550,52	1 907,13
W200031	Rama 10 cm (4 mm) bez otworu do regulacji powietrza	1 550,52	1 907,13
W200034	Rama 7 cm (8 mm) z otworem do regulacji powietrza *	1 574,74	1 936,93
W200035	Rama 7 cm (8 mm) bez otworu do regulacji powietrza *	1 574,74	1 936,93
W300030	Zestaw narzędzi instalacyjnych (bez żelaznego wspornika)	2 131,96	2 622,31
W300032	Zawór przepustnicy (regulator spalin) Ø200	1 080,52	1 329,03
W300031	Adapter przyłącza świeżego powietrza	959,38	1 180,04
	Design panel		zobacz str. 32

* Konieczne jest określenie przy zamówieniu. Nie można zamówić oddzielnie.

W80/52T szyba prosta tunel



INFORMACJE TECHNICZNE

Moc cieplna (kW)	8.4-16.8
Sprawność (%)	80
Wskaźnik efektywności energ. (EEI) (%)	106

INFORMACJE O PRODUKCIE

Klasa energetyczna	A
--------------------	---

Rozmiar szyby (mm)

Szerokość/Wysokość	768/520
--------------------	---------

Przyłącza

Podłączenie powietrza do spalania (mm)	Ø 200
Komora powietrza do spalania (mm)	2 x Ø 150
Króciec zimnego powietrza (mm)	2 x Ø 150
Króciec ciepłego powietrza (mm)	2 x Ø 150
Waga (kg)	385

WYNIKI TESTU

Raport z testu	P8-070-2015
Organ kontrolny	1004
Norma	EN13229A2
Minimalna wydajność (kW)	8.4
Moc nominalna (kW)	16.8
Minimalny ciąg spalin (Pa)	12
Temperatura spalin (°C)	262
Przepływ masowy spalin (g/s)	15.8
Zawartość CO ₂ (%)	9.3
CO przy 13% O ₂ (%)	0.09
Zawartość pyłu przy 13% O ₂ (mg/nm ³)	< 40
NOx przy 13% O ₂ (mg/nm ³)	119
CnHm st 13% O ₂ (mg/nm ³)	65



W105/47T szyba prosta tunel



Ceny mogą ulec zmianie w przypadku znaczących wahań kursu Euro – doliczany jest wtedy odpowiedni dodatek kursowy.

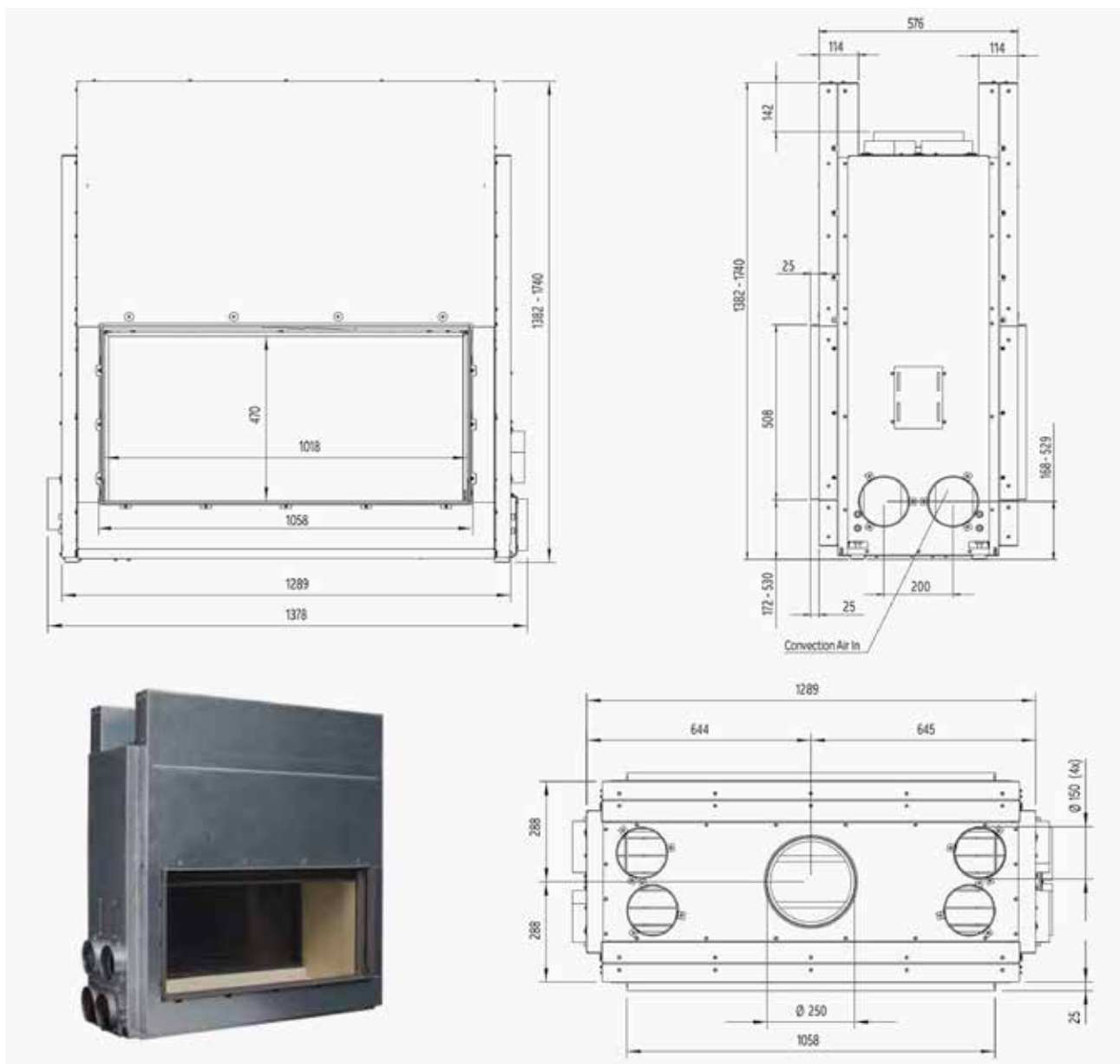
Kod	Nazwa	Cena netto	Cena brutto
W100046	W105/47T szyba prosta tunel, gładki panel (wermikulit)	33 263,40	40 913,98
W100047	W105/47T szyba prosta tunel, lamela panel	33 263,40	40 913,98
W100048	W105/47T szyba prosta tunel, panele design	33 263,40	40 913,98

Dodatkowe opcje

Kod	Nazwa	Cena netto	Cena brutto
W200038	2x rama 4-stronna 2,5 cm (4 mm)		w cenie
W200039	Rama 7 cm (4 mm) z otworem do regulacji powietrza	1 395,46	1 716,42
W200040	Rama 7 cm (4 mm) bez otworu do regulacji powietrza	1 395,46	1 716,42
W200041	Rama 10 cm (4 mm) z otworem do regulacji powietrza	1 395,46	1 716,42
W200042	Rama 10 cm (4 mm) bez otworu do regulacji powietrza	1 395,46	1 716,42
W200043	Rama 2 x 7 cm (8 mm) *	2 834,54	3 486,48
W300049	Zestaw narzędzi instalacyjnych	2 752,16	3 385,16
W300050	Zawór przepustnicy (regulator spalin) Ø250	1 332,47	1 638,94
	Design panel		zobacz str. 32

* Konieczne jest określenie przy zamówieniu. Nie można zamówić oddzielnie.

W105/47T szyba prosta tunel



INFORMACJE TECHNICZNE

Moc cieplna (kW)	8.8-17.6
Sprawność (%)	78
Wskaźnik efektywności energ. (EEI) (%)	103

INFORMACJE O PRODUKCIE

Klasa energetyczna	A+
--------------------	----

Rozmiar szyby (mm)

Szerokość/Wysokość	1018/470
--------------------	----------

Palenisko (mm)

Szerokość/Długość	1018/474
-------------------	----------

Przylączy

Podłączenie powietrza do spalania (mm)	Ø 250
Komora powietrza do spalania (mm)	2 x Ø 150
Króciec zimnego powietrza (mm)	4 x Ø 150
Króciec ciepłego powietrza (mm)	4 x Ø 150
Waga (kg)	435

WYNIKI TESTU

Raport z testu	P8-007-2010
Organ kontrolny	1004
Norma	EN13229A2
Minimalna wydajność (kW)	8.8
Kg drewna / godzinę przy minimalnej wydajności	2.55
Moc nominalna (kW)	17.6
Kg drewna / godzinę przy minimalnej wydajności	4.84
Minimalny ciąg spalin (Pa)	11
Temperatura spalin (°C)	277
Przepływ masowy spalin (g/s)	20.87
Zawartość CO ₂ (%)	7.4
CO przy 13% O ₂ (%)	0.1
Zawartość pyłu przy 13% O ₂ (mg/nm ³)	< 40
NOx przy 13% O ₂ (mg/nm ³)	150
CnHm st 13% O ₂ (mg/nm ³)	110



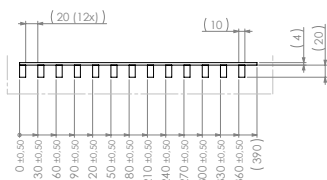
Design panel



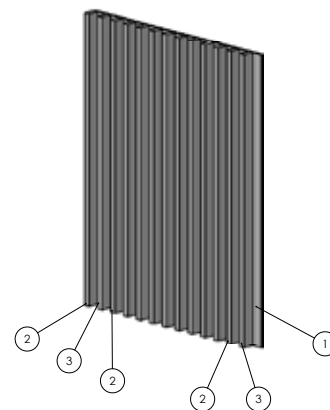
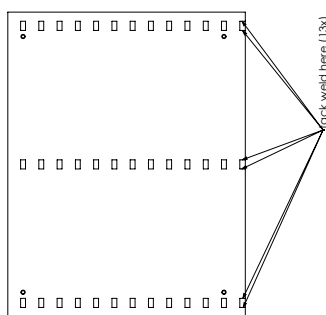
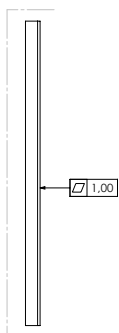
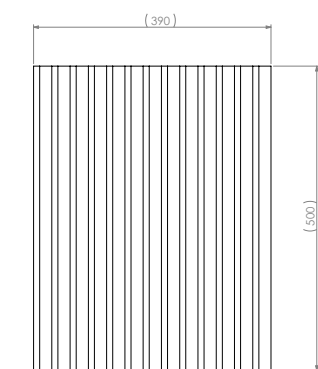
Tło paleniska można wykonać ze stalowego design panelu, ze wzorzystymi liniami pionowymi.

Kod	Nazwa	Cena netto	Cena brutto
G200026	Design panel 500 x 390 x 24 mm	843,09	1 037,00
G200027	Design panel 700 x 390 x 24 mm	1 036,91	1 275,40

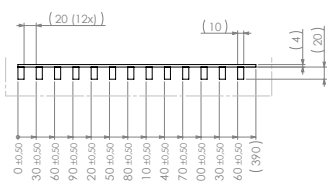
Karta techniczna 500 x 390 x 24



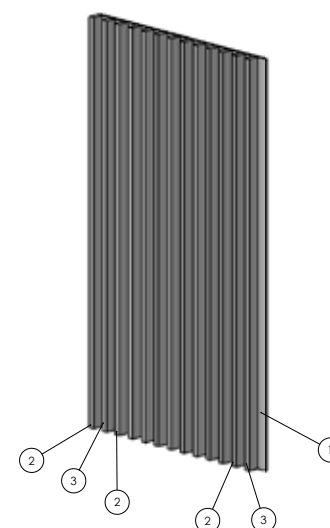
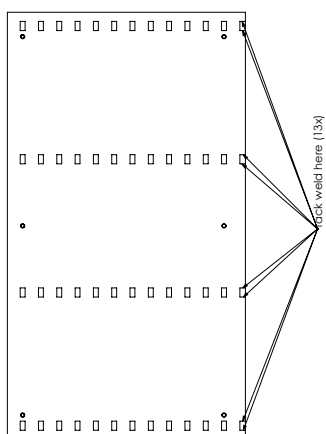
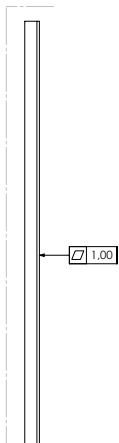
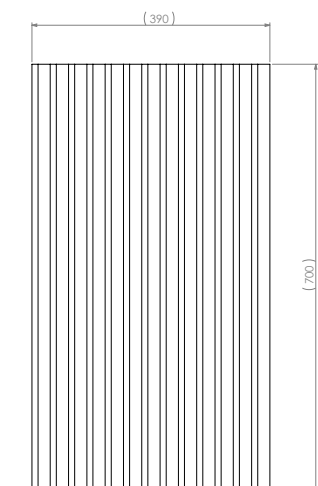
--- Powierzchnia widoczna
 Żadnych śladów łączenia na widocznej powierzchni



Karta techniczna 700 x 390 x 24



--- Powierzchnia widoczna
 Żadnych śladów łączenia na widocznej powierzchni







Wyłączny dystrybutor na Polskę:

G  DKOWIE

43-520 Chybie, ul. Dworcowa 3

 +48 33 858 89 48

 +48 668 505 190

 info@godkowie.pl

www.godkowie.pl

www.koszenadrewno.pl

Godziny pracy
poniedziałek–piątek: 8.00 – 16.00